

修订日期——20231128

 **BEDFORD**® 百德福



一体化智能恒压变频水泵

 **BEDFORD**® 百德福

广州市百福电气设备有限公司
GUANGZHOU BEDFORD ELECTRIC EQUIPMENT CO.,LTD.
中国广东省广州市荔湾区茶滘永安街11号201、202室
+86-(0)20-81891363 www.bedford.com.cn



官方网站



官方公众号二维码



公司简介 Enterprise

广州市百福电气设备有限公司是一家集研发、生产、销售、服务为一体的国家高新技术企业，专业生产各类水泵专用变频器、光伏水泵控制器、通用型矢量变频器、变频泵、智能互联网+变频恒压供水设备、管网叠压供水设备、光伏扬水系统、给水排水系统、智慧泵房、远程平台以及其他专用供水设备。

公司自2007年成立以来，始终将“诚信、共赢、感恩、创新”作为公司的核心价值观，坚持“以质量求生存，以创新求发展”的经营理念。公司目前不但拥有一支技术雄厚、经验丰富、精干高效的研发团队，而且有一套完整科学的质量管理体系，通过了ISO9001、ISO14001、ISO45001、CE认证、卫生许可证，获得多项发明专利、实用新型专利、外观专利、计算机软件著作权，以及SGS认证。

百德福通用变频器及电机节电器广泛应用于冶金、石化、纺织印染、造纸、塑料、注塑机、空压机、中央空调、风机、水泵等场合；百德福光伏扬水系统广泛应用于全球农业节水灌溉、荒漠治理、水利抗旱提水、滴灌盐碱地改良、渗透草原牧业、城市水景景观、村庄生活供水、海水淡化等场合；百德福供水设备广泛应用于高低层住宅、别墅、学校、医院、大型社区、空气源热泵冷热水系统、太阳能热水系统、水处理、建筑节能供水系统等场合。目前公司已在中国30多个省市地区设立150多个办事处和经销代理商，产品远销美国、澳大利亚、意大利、土耳其、马来西亚、印度、韩国、俄罗斯、南非等70多个国家和地区，赢得了社会与客户的广泛赞誉。

回首过去，我们充满感恩。展望未来，我们信心百倍。百德福将继续以优质的产品、优异的服务回馈社会，并依靠点点滴滴、锲而不舍的艰苦追求，努力成为国际智能互联网+水系统解决方案业界领跑者。

目录 CATALOGUE

1. 公司荣誉资质	01-02
2. B1100系列一体化智能恒压变频水泵	03-04
3. WLD160系列一体化智能恒压变频水泵	05-06
4. 工程案例	07-08



高企证书



纳税信用证书



节能认证



涉水卫生许可证



高新产品



售后服务认证证书



CE认证



RoHS认证



软著证书



发明专利



实用新型



外观专利



B1100系列

一体化智能恒压变频水泵

B1100系列是专门针对供水用户设计的家用经济型一体化智能恒压变频水泵带有液晶显示更加方便控制操作，结构紧凑，完全一体化解决方案，即插即用具有优越的性能和丰富的使用功能，能够满足各种场合的给排水控制，改善供水系统的品质，经济实惠，符合国家“节能、节水、节地、节材、环保”的新技术产品的要求。



技术数据

型号	输入电源	输出功率 (KW)	电流 (A)	扬程 (m)	流量 (m³/h)	螺纹口径 (入口/出口)
B1100-MLH2031-S20007	单相220V 50/60Hz	0.55	3.2	37	2	G1/G1
B1100-MLH3041-S2001	单相220V 50/60Hz	0.75	4.0	42	3	G1/G1
B1100-MLH8201-S20025	单相220V 50/60Hz	1.85	9.6	36	8	G1½/G1½

产品特点

水泵自动启停，免调试
变频驱动减少水泵能耗
一体化配套设计
高效率，比现有变频水泵
节电20%以上
过流部件为不锈钢304

应用场合

桑拿浴室、
酒店、别墅、
学校、
园林灌溉等。

应用条件

本产品为室内使用。如果安装在室外，应当准备好能够保护产品的防风、防雨、防暴晒、防低温的设施。
介质：清水，温度：+15℃~+70℃。
注意事项：初次使用时必须排净水泵内的空气。

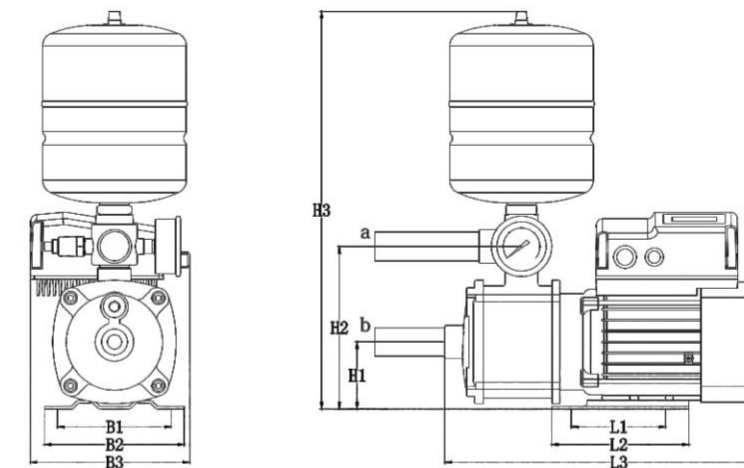
保护功能

过电压和欠电压保护
输出短路保护
高水压和低水压保护
输出缺相保护
过载保护
传感器开路保护



B1100系列

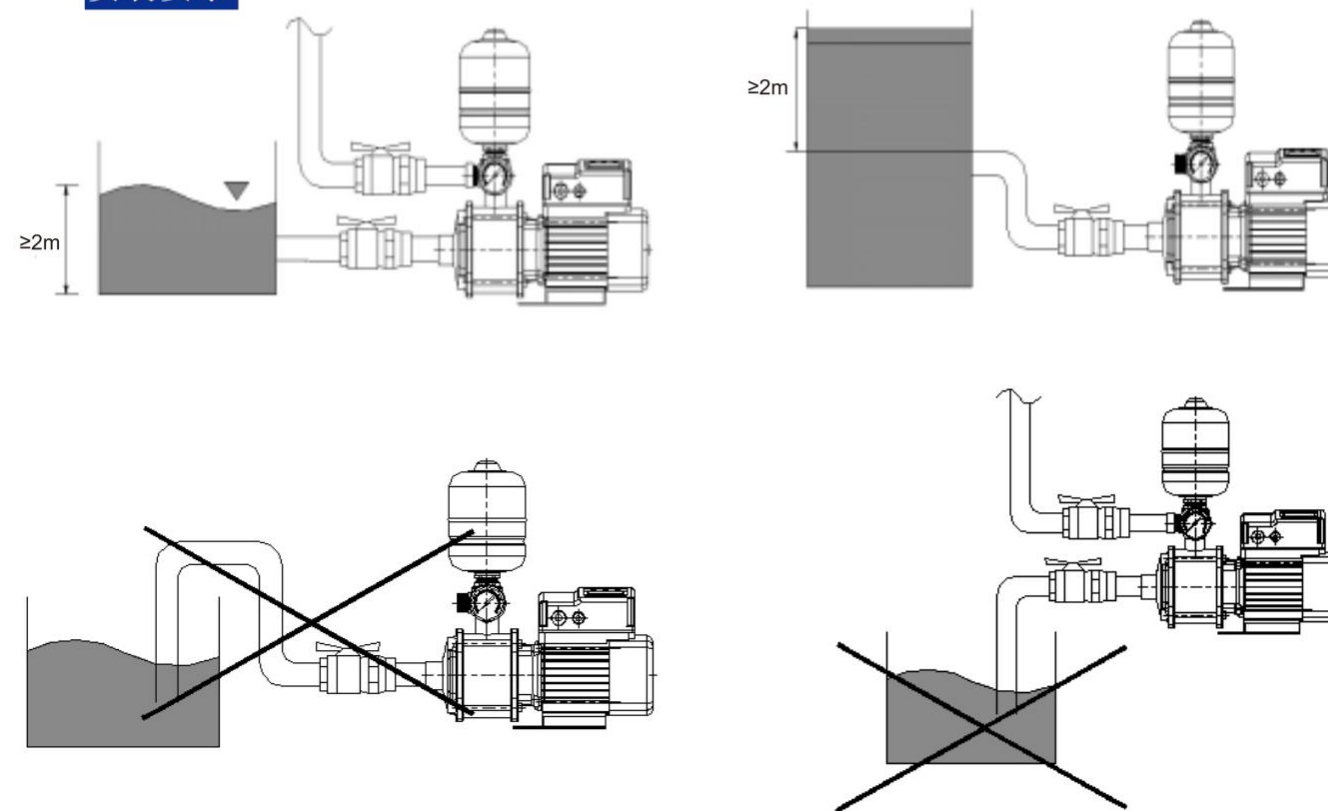
一体化智能恒压变频水泵



产品尺寸

型号	尺寸 (mm)									重量 (kg)
	B3	B2	B1	H3	H2	H1	L3	L2	L1	
B1100-MLH2031-S20007	174	158	125	304	184	75	309	136	96	10
B1100-MLH3041-S2001	181	158	125	475	190	75	350	156	96	12
B1100-MLH8201-S20025	206	199	160	585	245	100	480	138	96	22.5

安装要求



WLD160系列

一体化智能恒压变频水泵

WLD160 系列是针对小户型供水用户设计的经济型一体化智能恒压变频水泵，仅有一个型号，选择简便，适合家庭供水需求。具有优越的性能，采用宽电压设计，可从容应对电网电压不稳定的情况，适用于家庭生活用水灌溉等各种场合，改善供水系统的品质，体积较小重量较轻，室内放置不受局限，操作简便，经济实惠。



技术数据

型号	输入电源	输出功率 (KW)	电流 (A)	扬程 (m)	流量 (m³/h)	螺纹口径 (入口/出口)
WLD160-MLH3041-S2001	单相220V 50/60Hz	0.75	3.2	42	3	G1/G1

产品特点

自动控制且恒定水压。
在断电后重新来电时可自动重启。
有实时故障参数记录以便于故障分析。
现场参数设置正确后即可根据用水量自动恒压运行，无需人为干预。
无人用水自动停机，故障自动报警。

应用条件

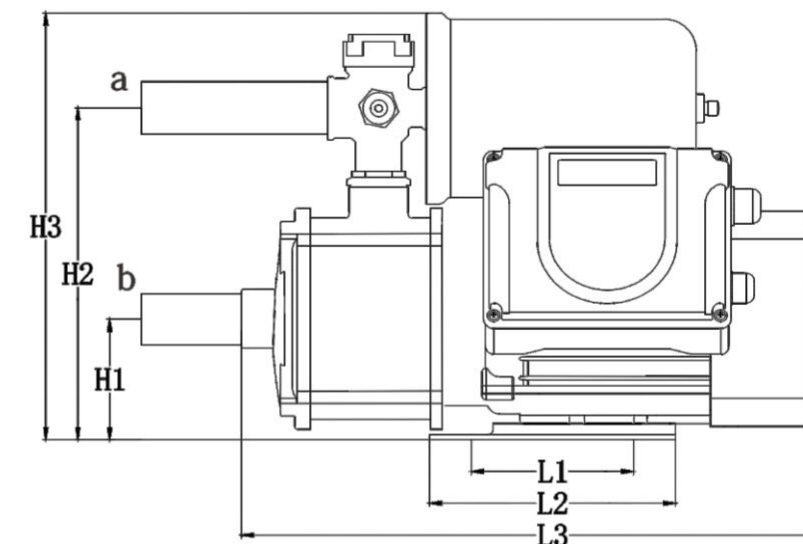
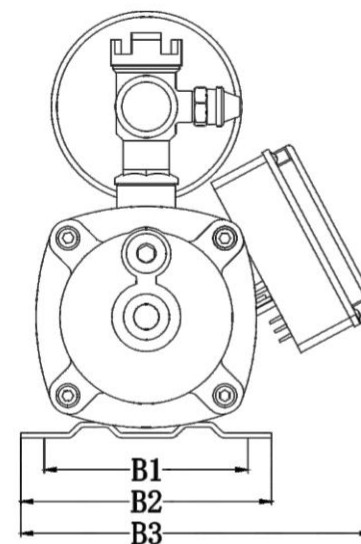
本产品为室内使用。如果安装在室外，应当准备好能够保护产品的防风、防雨、防暴晒、防低温的设施。
介质：清水，温度：+15~+99℃。
注意：第一次安装产品或在清洁水池后，水泵一定要进行排气。

应用场合

住宅生活用水：例如居民区、别墅等。
农业：园林灌溉、蔬菜大棚供水等。

WLD160系列

一体化智能恒压变频水泵



型号	尺寸(mm)									型号 (kg)
	B3	B2	B1	H3	H2	H1	L3	L2	L1	
WLD160-MLH3041-S2001	220	158	125	266	133.5	75	362	155	96	12



保护功能

过电压和欠电压保护
输出短路保护
高水压和低水压保护

输出缺相保护
过载保护
传感器开路保护

应用案例



WLD160系列应用案例

应用案例



WLD160系列应用案例